

NUOVA COSMATEX

TRASPORTATORE INCROCIATORE SOTTERRANEO DEL VELO /
UNDERGROUND BOARD BAND FEED



www.monteleonegroup.it

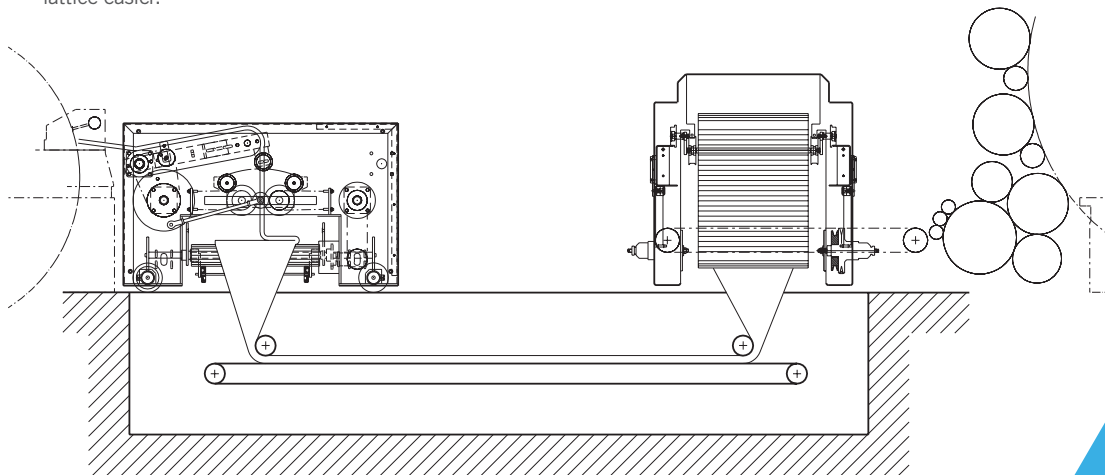


TRASPORTATORE INCROCIATORE SOTTERRANEO DEL VELO

- struttura in acciaio realizzata in varie HL da 1500mm. a 3000mm. e nastri trasportatori in PVC, con carrello affaldante del velo dotato di cilindri in acciaio inox, con corsa di faldata di 250mm.
- dotato di n.4 variatori a cinghia.
 - n.1 per lo stiro del velo tra il nastro trasportatore di ingresso e la macchina a monte
 - n.1 per lo stiro del velo tra il carrello affaldante e i nastri trasversale inferiore e sotterraneo
 - n.1 per lo stiro del velo tra il nastro sotterraneo e i nastri trasportatori che lo depositano sulla tavola entrata della carda
 - n.1 per variare la deposizione delle falde sulla tavola entrata della carda
- ingranaggi intercambiabili per l'eventuale modifica dello stiro tra ogni singolo nastro trasportatore;
- la prima parte del trasportatore scorre su ruote con interasse adattabile alle marce dell'assortimento, la seconda parte poggia su piedi da fissare sui laterali dell'entrata della carda e possiede un sistema di regolazione per facilitare la centratura trasversale della faldata sulla tavola entrata.

UNDERGROUND BOARD BAND FEED

- Steel structure made in several working widths from 1500mm. to 3000mm. and transport lattice in PVC, with web overlapping trolley equipped with stainless steel rollers, stroke 250mm.
- equipped with n.4 belt variators:
 - n.1 for the drafting of the web between the inlet transport lattice and the previous carding group
 - n.1 for the drafting of the web between the overlapping trolley and the lower and underground transversal lattices.
 - n.1 for the drafting of the web between the underground lattice and the transport lattices that place it on the inlet lattice of the following carding group.
 - n.1 to change the way of placing the layers on the inlet lattice of the following carding group
- interchangeable gears for the possible modification of the draft between every single transport lattice;
- The first part of the board band feed moves on wheels which can match with the rails of the carding set, the second part is placed on feet to be fixed on the side frame of the following inlet carding group and has an adjusting system that makes the transversal centering of the layer on the inlet lattice easier.



NUOVA COSMATEX

Strada Trossi 13/15, 13871 Benna (BI) - Italy

T. (+39) 015 5821 247 / F. (+39) 015 5821 950 / cosmatex@monteleonegroup.it